



CHERYECEED TXL 2020 -

Паспорт



арт. TCU00171

TCU00171N*

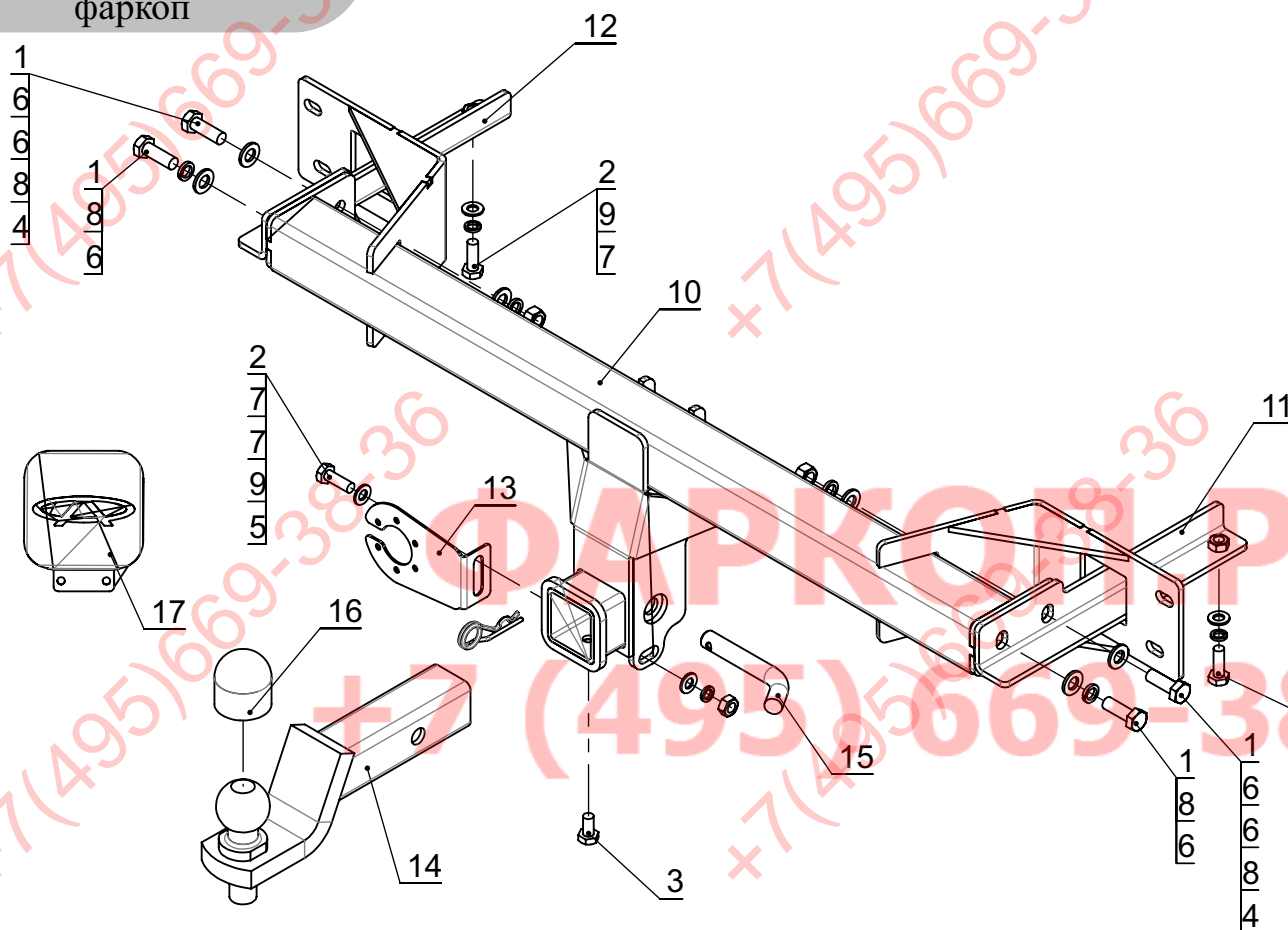
TCU00183 (не оцинкованный)

TCU00171N* - обозначение комплектации фаркопа
с нержавеющей шаром

www.tcc-tuning.ru

 info@tcc-tuning.ru

фаркоп



Комплектация товара

Фаркоп	1 к-т.
Монтажный комплект	1 шт.
Паспорт изделия	1 шт.

Спецификация
(МОНТАЖНЫЙ КОМПЛЕКТ)

Поз.	Наименование	Кол-во
1	Болт M12x1,25x35	4
2	Болт M10x30	3
3	Болт M10x20	1
4	Гайка M12x1,25	2
5	Гайка M10	1
6	Шайба Φ 12	6
7	Шайба Φ 10	4
8	Шайба гровер Φ 12	4
9	Шайба гровер Φ 10	3
10	Балка (2979 СБ)	1
11	Кронштейн правый (2981 СБ)	1
12	Кронштейн левый (2982 СБ)	1
13	Подрозетник (1449)	1
14	Крюк в сдоре	1
15	ТСU16F - Штифт Φ 16мм шпильтованный	1
16	Колпачек на шар	1
17	Заглушка фаркопа Chery	1
18	Комплект электропроводки	1

Инструкция по установке

1. Демонтируйте бампер а/м.
2. Демонтируйте усилитель бампера.
3. Установите внутрь лонжеронов кронштейны (поз.11, 12) и закрепите их при помощи болтов (поз.2).
4. Вместо штатного усилителя бампера установите балку (поз.12) и закрепите его при помощи штатных гаек и болтов (поз.1).
5. Отрегулируйте положение всех установленных элементов на а/м и окончательно затяните болты.
6. Установите бампер на место, предварительно вырезав в нем отверстие под выступающие части фаркопа (шаблон для подрезки бампера прилагается).
7. Подключите электрику.

+7(495)669-38-36

+7(495)669-38-36

+7(495)669-38-36

+7(495)669-38-36

ФАРКОП.РФ
+7 (495) 669-38-36

+7(495)669-38-36

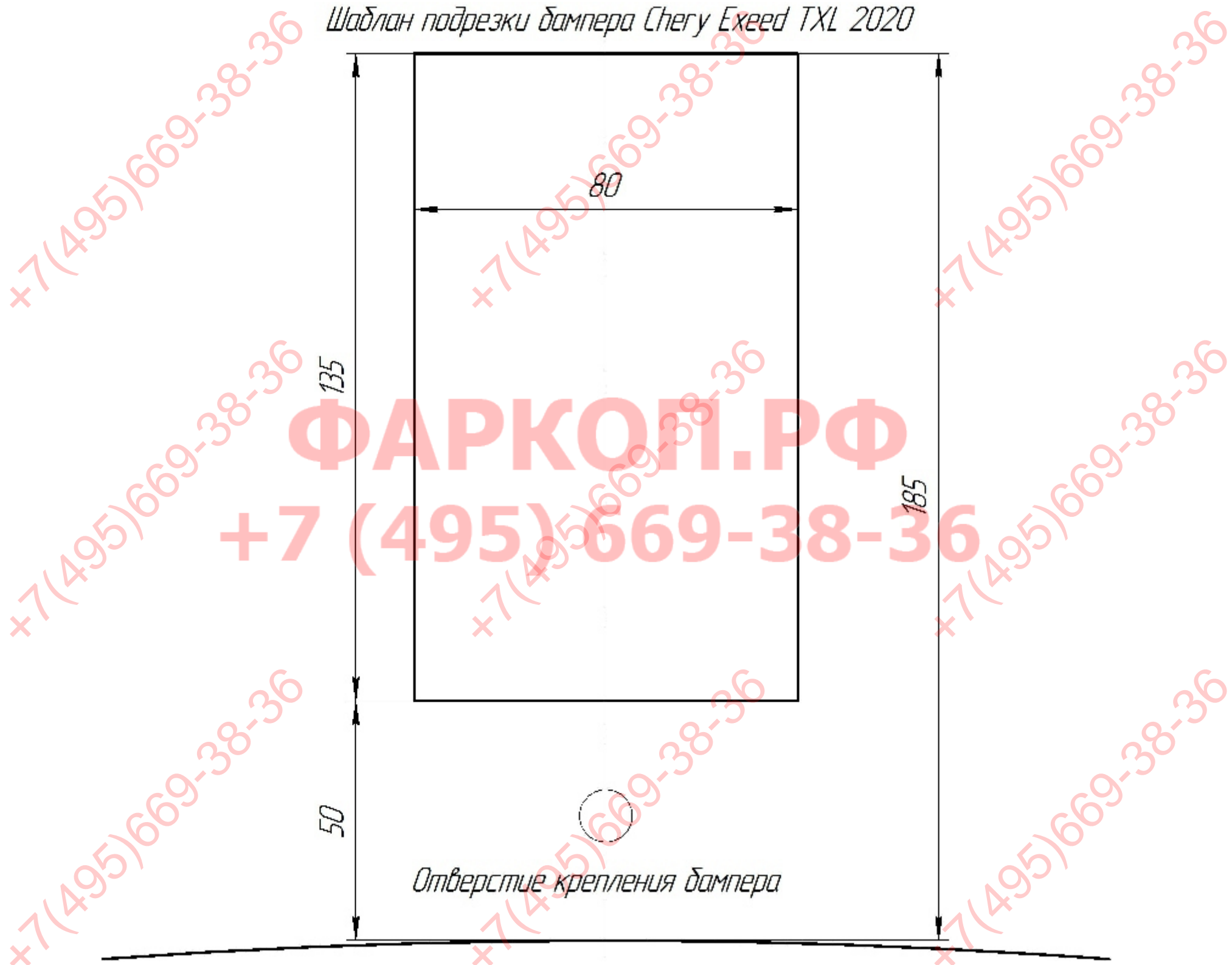
+7(495)669-38-36

+7(495)669-38-36

+7(495)669-38-36

+7(495)669-38-36

Шаблон подрезки демпера Chery Exeed TXL 2020



Назначение:

Тягово-сцепное устройство предназначено для шарнирной сцепки легкового автомобиля с буксируемым прицепом.

Устройство обеспечивает надежную сцепку легкового автомобиля с прицепами различных марок.

Допустимая полная масса прицепа - 1250 кг.

Вертикальная нагрузка на шар - 75 кг.

Эксплуатация, ТО, требования безопасности:

Не допускается буксировка прицепов со скоростью более 80 км/час.

Техническое обслуживание изделия заключается в периодическом осмотре, подтяжке болтовых соединений, смазке сцепного шара любой консистентной смазкой непосредственно перед зацеплением прицепа.

Рекомендуется использовать прилагаемый колпачок для защиты сцепного шара без зацепленного прицепа.

Регламентные работы выполнять по единым регламентам автомобиля.

Подтяжку болтовых соединений и проверку геометрии сцепного шара изделия проводить при техническом обслуживании автомобиля.

При установке и техническом обслуживании необходимо соблюдать требования техники безопасности для соответствующих видов работ.

Быстросъемная система крепления шарового узла предусматривает зазор 1мм между трубой шара и посадочной трубой с каждой стороны для обеспечения легкости установки и снятия шара фаркопа. В связи с этим люфт шарового узла не является браком. Для исключения люфта в комплекте с фаркопом прилагается болт М10х20.

Гарантийные обязательства:

ООО "Компания ТСС" гарантирует безотказную работу изделия в течение 12 месяцев со дня продажи, при условии его эксплуатации в полном соответствии с настоящим руководством.

Предприятие не несет ответственности за безопасность и надежность работы изделия при внесении потребителем изменений в его конструкцию.

Рассмотрение претензий к продукции производится при наличии отметки о продаже, заверенной штампом организации, продавшей изделие, и подписью продавца.

Наклейку с серийным номером сохранять до окончания гарантийного срока.